

MVDM Serisi Dijital Manometre

Özellikler

- Basıncı gerçek zamanlı olarak doğru bir şekilde gösteren 4 haneli LCD ekran, gözlemlemeyi kolaylaştırır
- Çeşitli basınç birimleri, sıfır temizleme, arka ışık, açma/kapama fonksiyonları
- Pil ile çalışan, düşük güç tüketimli tasarım, 12 ay boyunca çalışmaya devam eder
- Yüksek hassasiyetli basınç sensörü akupleli

Uygulamalar

- Makine ve elektronik
- Enstrümanların destek ekipmanları
- Basınçlı laboratuvar
- Makine mühendisliği otomasyon

Notlar:

- 1 Diyaframa sert cisimlerle dokunmayın; bu, diyaframa zarar verebilir.
- 2 Lütfen kurulumdan önce ürünün Kullanım Kılavuzunu dikkatlice okuyun ve ürünle ilgili bilgileri kontrol edin.
- 3 Kablolama yöntemine kesinlikle uyun, aksi takdirde ürün hasarına veya diğer olası arızalara neden olabilir.
- 4 Ürünün yanlış kullanımı tehlikeye veya kişisel yaralanmaya neden olabilir.



Genel Bakış

MVDM, yüksek hassasiyetli, akıllı bir dijital basınç göstergesidir. Yüksek hassasiyetli bir sensöre sahiptir ve basıncı gerçek zamanlı olarak doğru bir şekilde gösterir. Yüksek hassasiyet ve uzun vadeli stabilite avantajlarına sahiptir.

MVDM, sıfır temizleme, arka ışık, açma/kapama düğmesi ve ünite değiştirme işlevlerine sahip büyük boyutlu bir LCD ekran ile donatılmıştır. Kurulumu ve kullanımı kolaydır.

MVDM'nin gövdesi ve konnektörü, mükemmel titreşim direncine sahip 304 paslanmaz çelikten yapılmıştır. Gaz, sıvı, yağ ve diğer aşındırıcı olmayan paslanmaz çelik ortamları ölçmek için kullanılabilir.

MVDM, taşınabilir basınç ölçümü, ekipman desteği ve kalibrasyon alanlarında kullanılabilir.

Notlar:

- 1 Belgeleri kötüye kullanmayın.
- 2 Bu ürün bilgi formunda sunulan bilgiler yalnızca referans amaçlıdır.

Bu belgeyi ürün kurulum kılavuzu olarak kullanmayın.

- 3 Ürün talimatlarında kurulum, çalıştırma ve bakım bilgileri verilir.
- 4 Ürünün yanlış kullanımı tehlike veya kişisel yaralanmaya neden olabilir

Teknik Özellikler

Ölçüm aralıkları	-1...0 bar / 0...1000 bar (Aşağıdaki şekilde seçiniz)
Referans basınçlar	Gösterge basıncı, Mutlak basınç, Mühürlü gösterge basıncı
Ölçüm doğruluğu	0.5%FS
Çalışma sıcaklığı	-10~70°C
Çevre sıcaklığı.	0~60°C
Arkaplan ışık rengi	Beyaz
Elektrik koruma	Anti elektromanyetik girişim tasarımı
Örnekleme hızı	5/sec
Koruma sınıfı	IP 50
Gövde çapı	80 mm
Aşırı basınç	150%FS
Uzun süre sabitliği	±0.2%FS/yıl (standart)
Besleme gerilimi	2 adet AAA pil
Malzeme	304 SS gövde, 316L diyafram ve bağlantı

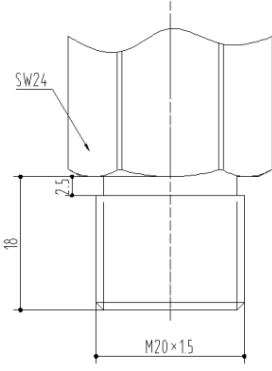
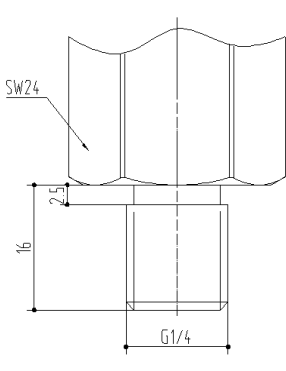
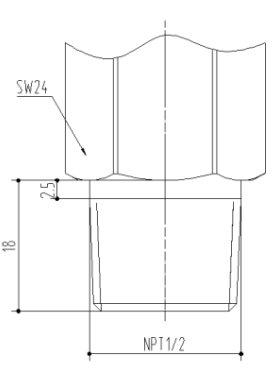
1. Satış/teknik personelimizle teyit etmeden, standart dışı diğer aralıklı siparişler kabul edilmemektedir.
2. Diğer standart dışı aralıklar için lütfen önce satış/teknik personelimizden teyit alın.
3. Daha sonra herhangi bir değişiklik olması durumunda, sizi ayrıca bilgilendireceğiz.

Model seçimi

MODEL	PROSES BAĞLANTISI	ÖLÇÜM ARALIĞI
MVDM	10 G ¼" erkek dış	-1....0 bar / 0...1000 bar
	20 G ½" erkek dış	Ölçüm aralığını örnekteki gibi yazınız. Vakum için V Basınç için P koyunuz.
	30 ½" NPT erkek dış	Örnek1: P0/0010 = 0-10 bar Örnek2: V-1/0= -1-0bar
	YY Özel istek	

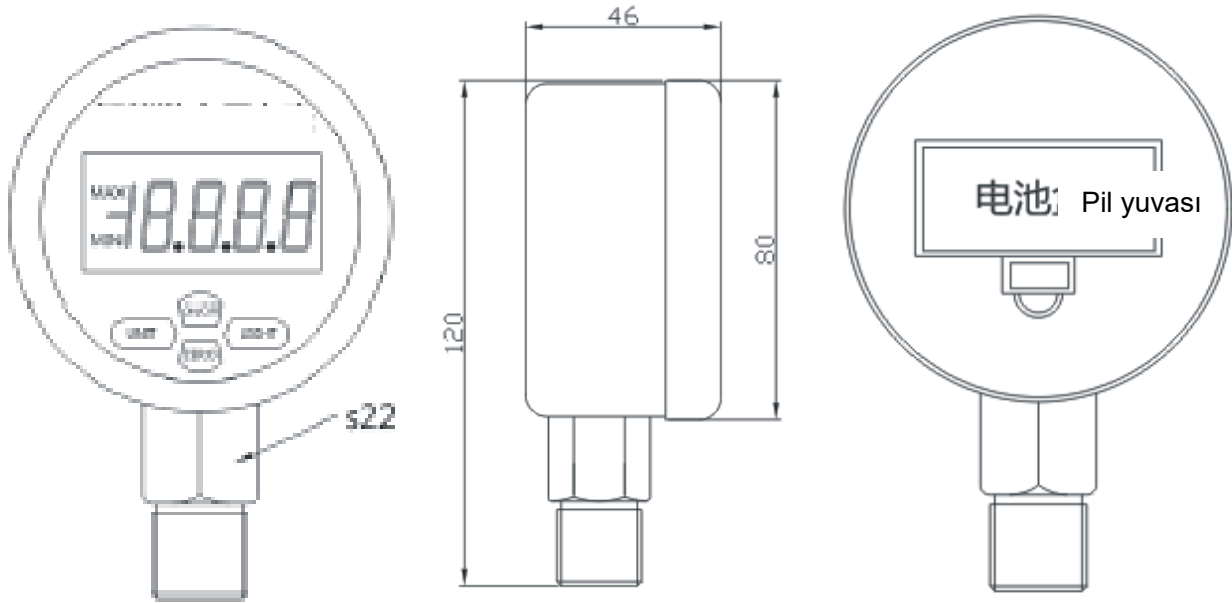
Örnek kodlama: **MVDM-20-P0/0250AA (G 1/2" erkek dişli, 0...250 bar)**

Proses tarafı ebatlar

Tip	C1: M20×1.5	C3: G1/4 "	C7: NPT1/2 "
Ebatlar (mm)			

Not: Yaygın dişler M20×1.5, G1/4", G1/2," M14×1.5, NPT1/4" ve NPT1/2'dir. Toplu siparişler için özel dişler imal edilebilir.

Yapı & ebatlar



Ebatlar (mm)