

MVVF SERİSİ SIVILAR İÇİN TİTREŞİMLİ ÇATAL SEVİYE ŞALTERİ



Ürün Özellikleri

MVVF Serisi Titreşimli Çatal Tip Seviye Şalteri, çatal üzerinde titreşim üreten piezoelektrik diyapozon bileşen ve bu titreşimin frekansını ölçerek sinyal gönderen üniteden oluşur. Çatal ölçülen malzeme ile temas ettiğinde titreşim frekansı değişir. Elektronik ünite frekans sinyalindeki değişimi algıladığında bu veriyi sinyal çıkışına dönüştürür.

MVVF Serisi Sıvılar İçin Titreşimli Çatal Seviye Şalteri

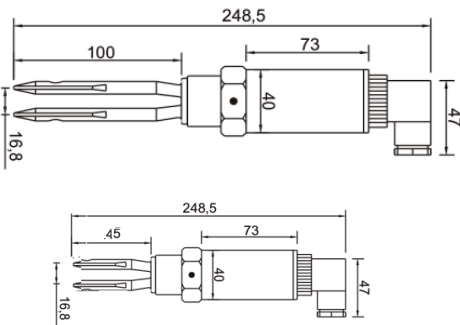
Kullanım alanı	: Agresif olmayan sıvılarda	Ortam titreşim seviye	: V.L. 4 standardına göre
Ürün yoğunluğu	: $\geq 0,7 \text{ g/cm}^3$	Proses bağlantısı	: G 1/2" erkek dişli / G1" erkek dişli
Ürün viskozitesi	: $< 1000 \text{ mm}^2/\text{s}$	Çatal boyu	: 40 mm / 100 mm
Proses basıncı	: max 30 barg	Elektriksel bağlantı	: M12 soket / DIN soket
Proses sıcaklığı	: $-30...+100 \text{ }^\circ\text{C}$	Besleme gerilimi	: 24 VDC / 220 VAC
Ortam sıcaklığı	: $-20... +80 \text{ }^\circ\text{C}$	Çıkış sinyali	: PNP/NPN transistor veya SPDT Röle
Ortam nemi	: $\leq \%95 \text{ RH}$	Güç tüketimi	: $\leq 2 \text{ W}$
Çatal malzemesi	: 316L paslanmaz çelik	Koruma sınıfı	: IP65
Gövde malzemesi	: 304 paslanmaz çelik	ATEX Sınıfı	: Ex ia IIC T4...T6 (opsiyon)



Ürün Kodlaması

ÜRÜN ADI	TİP	BAĞLANTI ÇAPI	KONTAK TİPİ	ENERJİ BESLEMESİ	PROB BOYU
MVVF	04 = 40 MM	15 = G 1/2" Erkek Dişli	T = Transistor PNP/NPN S = SPDT Röle	1 = 24 VDC / 230 VAC 2 = 24 VDC 3 = 230 VAC	D = DIN Soket / IP65 M = M12*1 Soket 1 m Kablo / IP65
	10 = 100 MM	25 = G 1" Erkek Dişli			

Ebatlar



Elektriksel Bağlantı

