

FL6005

Smart Akış Sensörü Paslanmaz
Çelik Gövde Sağlam İzolasyonlu

Mekanik Yapı Connection:

M18 x 1.5 Dişi Dişli

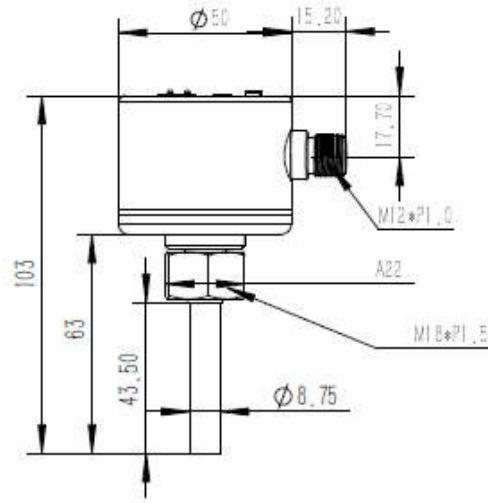
Programlanabilir Analog Çıkış

M12 soket

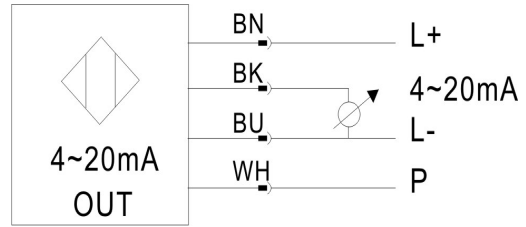
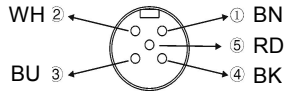


Uygulama alanları	Sıvı ve Gaz
Elektriksel dizayn	4-20mA
Besleme gerilimi [V]	20...36 DC
Çıkış doğruluğu	±10% (25 °C in water as a medium for calibration)
Ters kutup koruması	Var
Maks. aşırı yük akımı [mA]	<80
Maks. sıcaklık kayması [K/min]	300
Basınç dayanımı [bar]	300
Sıvı ölçüm ayar aralığı [cm/S]	3...300
Sıvı için maks. hassasiyet aralığı [cm/S]	3...100
Gaz ölçüm ayar aralığı [cm/S]	200...3000
Gaz için maks. hassasiyet aralığı [cm/S]	200...800
Isınma süresi [s]	< 8
Çıkış sinyali tepki süresi [s]	< 2
Proses sıcaklığı [°C/°F]	-25...80/-13...176
Ortam sıcaklığı [°C/°F]	-25...80/-13...176
Depolama sıcaklığı [°C/°F]	-25...100/-13...212
Koruma sınıfı	IP68
ESD EN61000-4-2	6kV-CD / 8kV-AD
EFT EN61000-4-4	2kV
Dalgalanma bağışıklık test EN61000-4-5	1kV
Şok direnci [g]	50
Titreşim direnci [g]	20
Üst kapak malzemesi	Paslanmaz çelik 316L
Alt kapak malzemesi	Paslanmaz çelik 304
Proe malzemesi/İslak Parçalar	Paslanmaz çelik 316L
Elektriksel bağlantı	M12 soket

Ebatlar [mm]



Kablolama
Kablo renkleri



ema

ema electronics

website: www.ema-electronic.com

e-mail: sales@ema-electronic.com



MV Endüstriyel Ölçüm Cihazları Anonim Şirketi

Tel.: +90 212 823 33 99 Fax +90 212 823 03 42

Mobile : +90 532 224 8756

www.mvendustri.com info@mvendustri.com